

# Minor / M20



  
**epoke®**

# Minor/M20

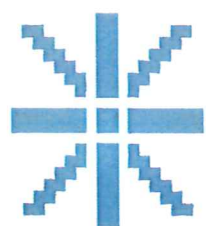
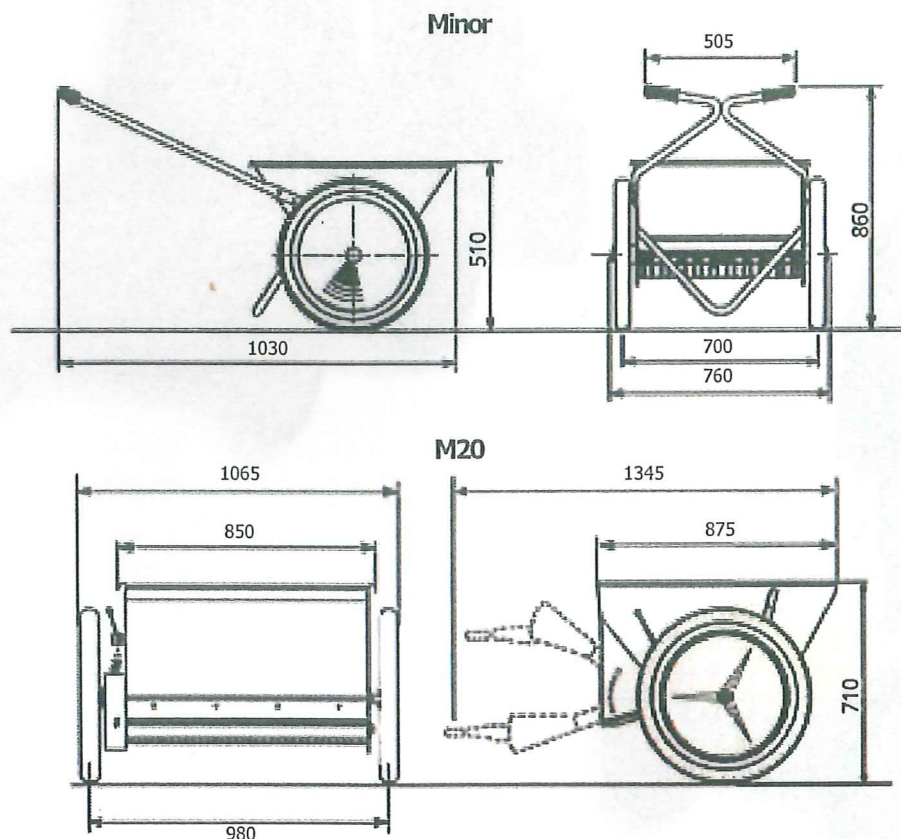
## Specifikation

	Minor	M 20
<b>Volym:</b>	50 liter	200 liter
<b>Spridningsbredd:</b>	550 mm	800 mm
<b>Totalbredd:</b>	760 mm	1065 mm
<b>Egenvikt:</b>	35 kg	75 kg
<b>Åtgång pr. påfyllning</b>		
<b>Salt:</b>	ca. 5 km	ca. 15 km
<b>Sand:</b>	ca. 1 km	ca. 2-3 km
<b>Standarutrustning:</b>	Omrörarvals, gummimatta, fjäderband, fjäderbandsreglering, utläggarsvals, transmission och hjul	

## Funktioner:

Minor/M20 är utrustad med Epoke doseringssystem bestående av omrörare, utläggarsvals samt fjäderbelastad gummimatta, som säkrar en jämn och fin dosering utan klumpar i hela spridningsbredden.

Som alla Epoke maskiner är Minor/M20 sandblästrat, rostskyddat med tvåkomponent zinkpulverprimer och tvåkomponents ytskydd.



# Ströman

Ströman AB  
Filaregatan 10  
Box 673  
S-442 18 Kungälv  
+46 303-15050  
+46 303-18341  
[www.stroman.se](http://www.stroman.se)