

ITM



ITM 35



epoke®

ITM 35 - 45 - 60

Specifikation

	ITM 35	ITM 45	ITM 60
Volym:	350 l	450 l	600 l
Spridningsbredd:	780 mm	1010 mm	1461 mm
Spårvidd:	1028 mm	1290 mm	1730 mm
Totalbredd:	1150 mm	1435 mm	1885 mm
Egenvikt:	145 kg	192 kg	220 kg

Funktioner:

Material mängden justeras steglöst. Igenom denna funktion kan spridaren ge så lite material som möjligt men så mycket som behövs.

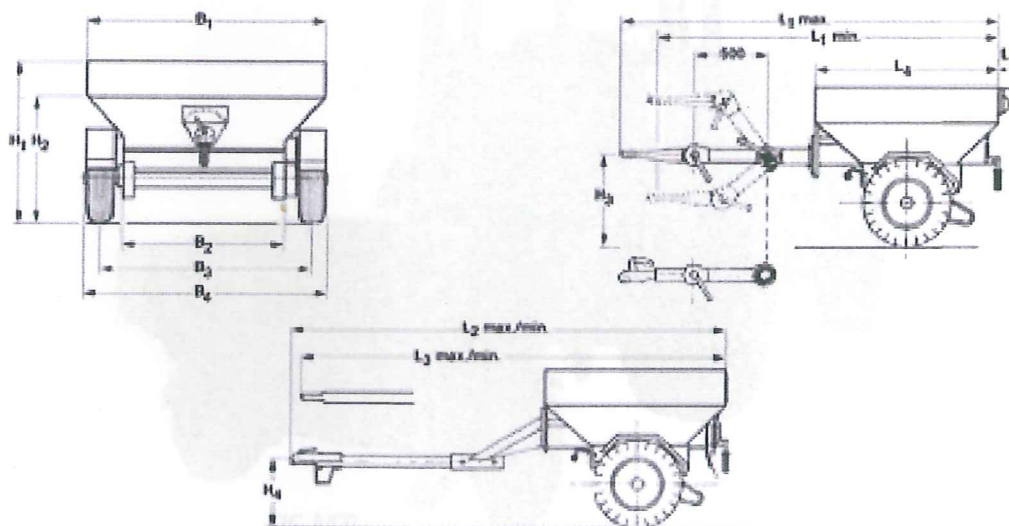
ITM spridarna kan sprida sand, salt, flis och även en mängd olika material så som gödningsmaterial m.m.

Standardutrustning: Fjäderbelastad gummimatta, mängdreglering, utlägggarvals, transmission och hjul

Alla modeller kan utrustas med Epokes doseringssystem, så som omrörarvals som förhindrar att materialet klumpar sig och utlägggarvalsen som ger en jämn utläggning av materialet över hela spridningsbredden.

Extrautrustning: Omrörarvals, dragstång med ögledrag eller 50 kula, trepunktsupphängning, beslag för gaffeltruck, lampor, fjärrbetjäning och presenning.

Som alla Epoke maskiner är PM sandblästrad, och rostskyddad med tvåkomponents zinkpulverprimer och tvåkomponents ytskydd.



	B ₁	B ₂	B ₃	B ₄	H ₁	H ₂	H ₃	H ₄	L ₁	L ₂	L ₃	L ₄	L ₅	V-m ³					
							max.	min.	max.	min.	max.	min.	max.	min.					
ITM35	1125	782	1028	1150	770	595	760	160	695	300	1930	1530	2000	1600	1900	1500	885	75	0,35
ITM45	1435	1012	1290	1435	840	715	880	280	825	430	1930	1530	2000	1600	1900	1500	885	75	0,45
ITM60	1885	1461	1730	1885	840	715	880	280	825	430	1930	1530	2000	1600	1900	1500	885	-	0,60



Ströman

Ströman Maskin AB
 Filaregatan 10
 Box 673
 442 18 Kungälv
 0303-15050
 0303-18341
 info@stroman.se
 www.stroman.se